

**LINEA PREMIUM - TAVOLO LAVORAZIONE CARNE E PESCE**  
**PREMIUM LINE - MEAT & FISH PROCESSING TABLE**

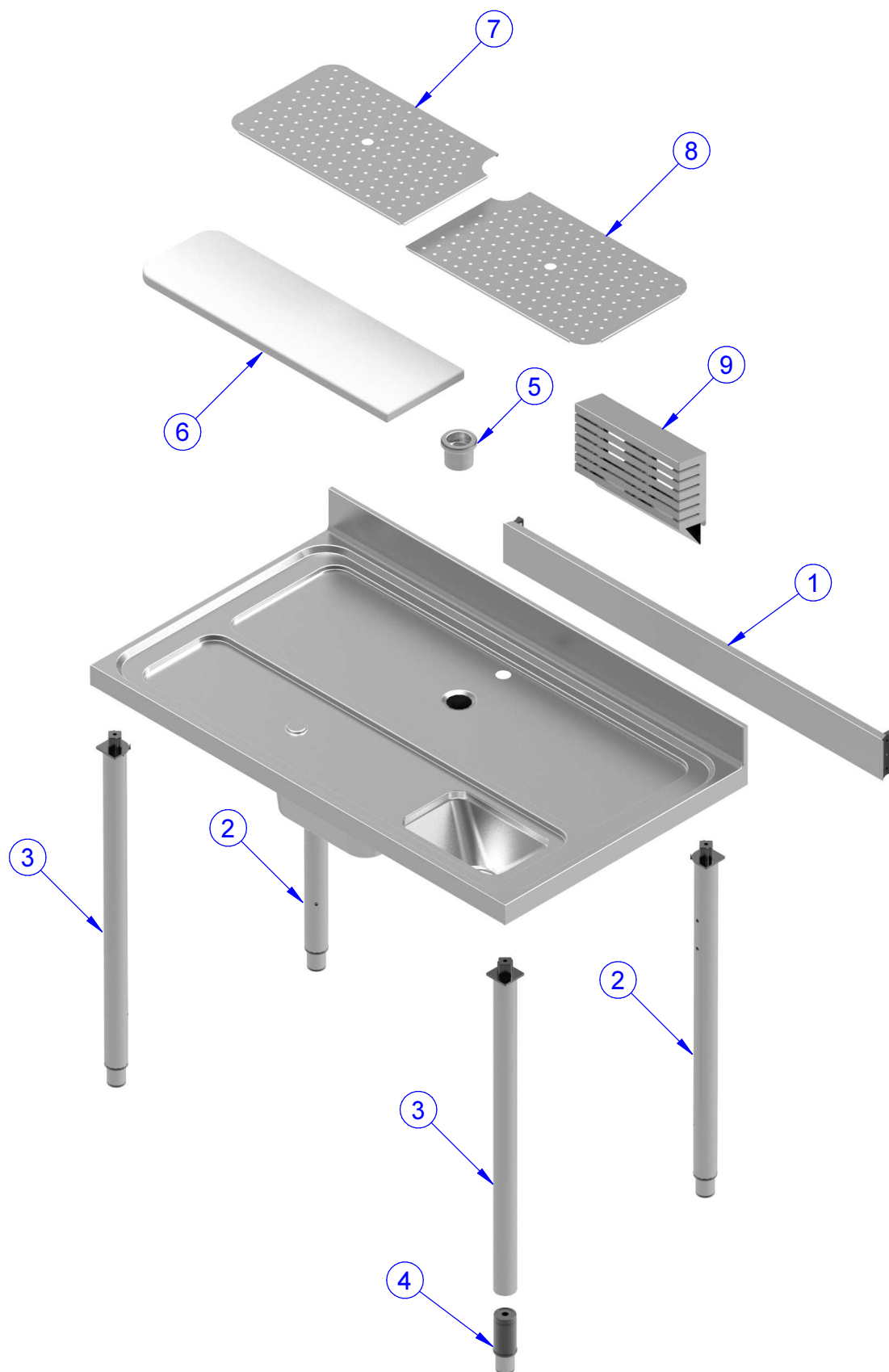
---

PNC	MODEL	L = mm	H = mm	REF	PNC	MODEL	L = mm	H = mm	REF
132962	TLC1210PN	1200	900	a					
132963	TLC1810PN	1600	900	b					

Pag.	Indice	Index
2	Disegni	Drawings
3	Lista ricambi	Spare parts list

**Brand / Marchio:** PREMIUM HD

**LINEA PREMIUM - TAVOLO LAVORAZIONE CARNE E PESCE**  
**PREMIUM LINE - MEAT & FISH PROCESSING TABLE**



**LINEA PREMIUM - TAVOLO LAVORAZIONE CARNE E PESCE  
PREMIUM LINE - MEAT & FISH PROCESSING TABLE**

POS	COD	DESCRIZIONE	DESCRIPTION	Alias code	NOTES/REF.
1	0PEA94	Traversa posteriore 1200	Traversa posteriore 1200	21270A037	a
1	0PEA33	Traversa posteriore 1600	Traversa posteriore 1600	21270A035	b
2	0PEA50	Gamba 900 tonda DX/SX Lavelli	Leg 900 Right/Left Prem. Sink unit	254000224	a,b
3	0PEA21	Gamba 900 tonda DX/SX	Leg 900 Right/Left Premium	254000223	a,b
4	0PEB28	Piede regolabile per gamba Ø50	Feet for Ø50 leg	254000233	a,b
5	0PEB29	Piletta 2"	Piletta 2"	100100159	a,b
6	0PEA77	Tagliere 1200	Tagliere 1200	252700295	a
6	0PEA78	Tagliere 1600	Tagliere 1600	252700296	b
7	0PEB24	Griglia Carne Pesce SX 1200	Griglia Carne Pesce SX 1200	20270A139	a
7	0PEB25	Griglia Carne Pesce SX 1600	Griglia Carne Pesce SX 1600	20270A141	a
8	0PEB26	Griglia Carne Pesce DX 1200	Griglia Carne Pesce DX 1200	20270A138	b
8	0PEB27	Griglia Carne Pesce DX 1600	Griglia Carne Pesce DX 1600	20270A140	b
9	0PEA79	Portacoltelli	Portacoltelli	21400A235	a,b